



**(en) Electric current! Danger to life!**

Only skilled or instructed persons may carry out the following operations.



**(de) Lebensgefahr durch elektrischen Strom!**

Nur Elektrofachkräfte und elektrotechnisch unterwiesene Personen dürfen die im Folgenden beschriebenen Arbeiten ausführen.



**(fr) Tension électrique dangereuse !**

Seules les personnes qualifiées et averties doivent exécuter les travaux ci-après.



**(es) ¡Corriente eléctrica! ¡Peligro de muerte!**

El trabajo a continuación descrito debe ser realizado por personas cualificadas y advertidas.



**(it) Tensione elettrica: Pericolo di morte!**

Solo persone abilitate e qualificate possono eseguire le operazioni di seguito riportate.



**(zh) 触电危险!**

只允许专业人员和受过专业训练的人员进行下列工作。



**(ru) Электрический ток! Опасно для жизни!**

Только специалисты или проинструктированные лица могут выполнять следующие операции.



**(nl) Levensgevaar door elektrische stroom!**

Uitsluitend deskundigen in elektriciteit en elektrotechnisch geïnstrueerde personen is het toegestaan, de navolgend beschreven werkzaamheden uit te voeren.



**(da) Livsfare på grund af elektrisk strøm!**

Kun uddannede el-installatører og personer der er instruerede i elektrotekniske arbejdsopgaver, må udføre de nedenfor anførte arbejder.



**(el) Προσοχή, κίνδυνος ηλεκτροπληξίας!**

Οι εργασίες που αναφέρονται στη συνέχεια θα πρέπει να εκτελούνται μόνο από ηλεκτρολόγους και ηλεκτροτεχνίτες.



**(pt) Perigo de vida devido a corrente eléctrica!**

Apenas electricistas e pessoas com formação electotécnica podem executar os trabalhos que a seguir se descrevem.



**(sv) Livsfara genom elektrisk ström!**

Endast utbildade elektriker och personer som undervisats i elektroteknik får utföra de arbeten som beskrivs nedan.



**(fi) Hengenvaarallinen jännite!**

Vain pätevät sähköasentajat ja opastusta saaneet henkilöt saavat suorittaa seuraavat työt.



**(cs) Nebezpečí úrazu elektrickým proudem!**

Níže uvedené práce smějí provádět pouze osoby s elektrotechnickým vzděláním.



**(et) Eluohutlik! Elektrilöögioht!**

Järgnevalt kirjeldatud töid tohib teostada ainult elektriala spetsialist või elektrotehnilise instrueerimise läbinud personal.



**(hu) Életveszély az elektromos áram révén!**

Csak elektromos szakemberek és elektrotechnikában képzett személyek végezhetik el a következőkben leírt munkákat.



**(lv) Elektriskā strāva apdraud dzīvību!**

Tālāk aprakstītos darbus drīkst veikt tikai elektrospeciālisti un darbam ar elektrotehniskām iekārtām instruētās personas!



**(lt) Pavojus gyvybei dėl elektros srovės!**

Tik elektrikai ir elektrotechnikos specialistai gali atlikti žemiau aprašytus darbus.



**(pl) Porażenie prądem elektrycznym stanowi zagrożenie dla życia!**

Opisane poniżej prace mogą przeprowadzać tylko wykwalifikowani elektrycy oraz osoby odpowiedzialnie poinstruowane w zakresie elektrotechniki.



**(sl) Življenjska nevarnost zaradi električnega toka!**

Spodaj opisana dela smejo izvajati samo elektrostrokovnjaki in elektrotehnično poučene osebe.



**(sk) Nebezpečnosť ohrozenia života elektrickým prúdom!**

Práce, ktoré sú nižšie opísané, smú vykonávať iba elektroodborníci a osoby s elektrotechnickým vzdelaním.



**(bg) Опасност за живота от електрически ток!**

Операциите, описани в следващите раздели, могат да се извършват само от специалисти-електротехници и инструктиран електротехнически персонал.

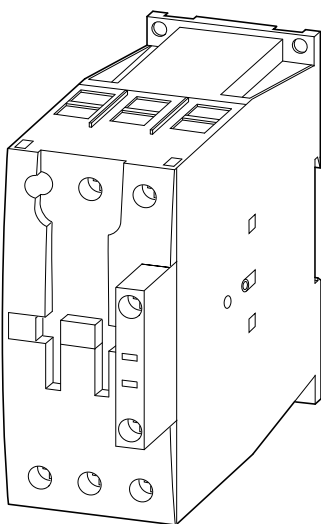


**(ro) Atenție! Pericol electric!**

Toate lucrările descrise trebuie efectuate numai de personal de specialitate calificat și de persoane cu cunoștințe profunde în elektrotehnică.

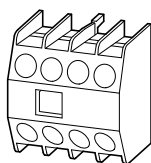
**DILM(C)40...M(C)72**  
**DILMF40...MF65**  
**XTCE040D..., XTCE050D...**  
**XTCE065D..., XTCE072D...**

**DILM(C)150-XHI...**  
**DILM150-XAB**  
**XTCEXFBG...**  
**XTCEXFAG..., XTCEXFBLG**



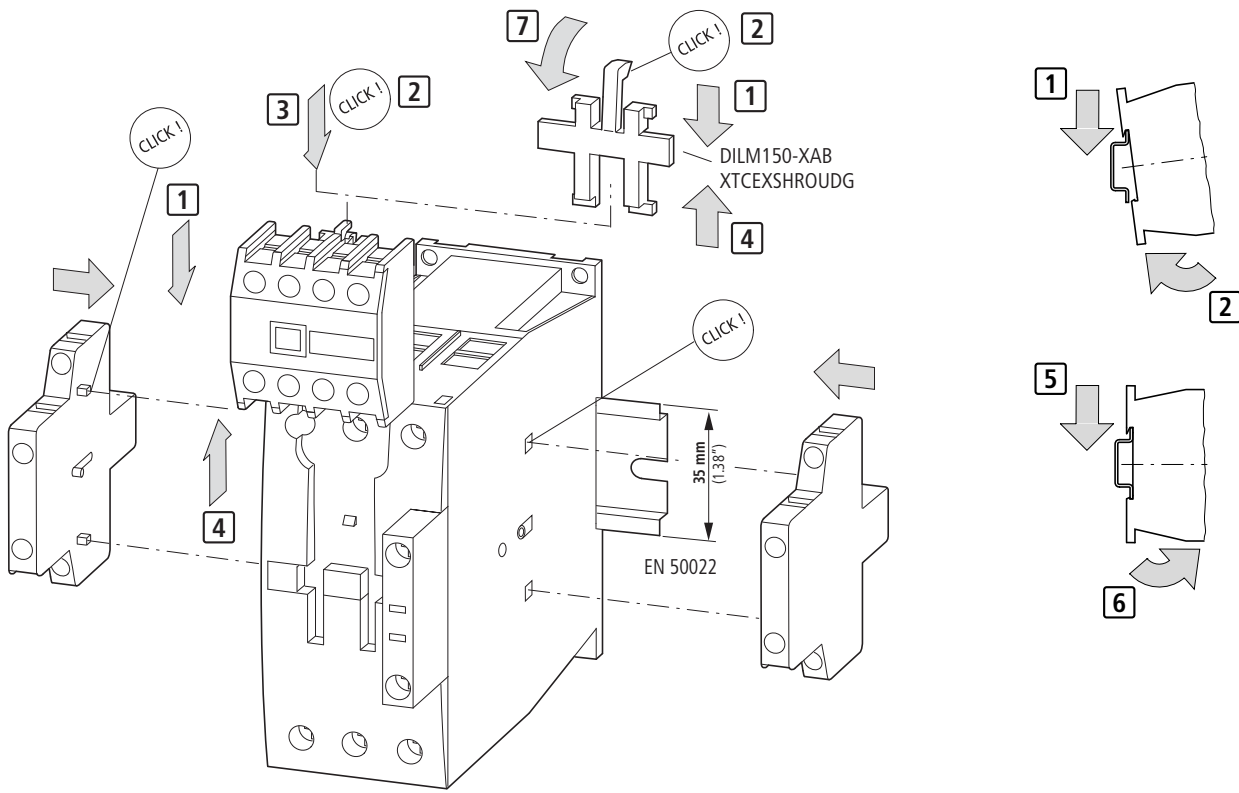
- (en) Auxiliary contact module
- (de) Hilfsschalterbaustein
- (fr) Auxiliary contact module
- (es) Módulo de contactos auxiliares
- (it) Modulo contatti ausiliari
- (zh) 辅助开关组
- (ru) Вспомогательный контактный модуль
- (nl) Hulpcontactbouwsteen
- (da) Hjælpekontaktmodul
- (el) Βοηθητική μονάδα διακόπτη
- (pt) Módulo de contactos auxiliares
- (sv) Manöverkopplarmodul

- (fi) Apukytkinmoduuli
- (cs) Součástka – pomocný spínač
- (et) Abikontaktide moodul
- (hu) Segédcsatlakozó modul
- (lv) Palīgslēdzņu modulis
- (lt) Pagalbinių jungiklių blokas
- (pl) Moduł wyłącznika pomocniczego
- (sl) Pomožni stikalni modul
- (sk) Modul s pomocným spínačom
- (bg) Помощен контактен модул
- (ro) Modul cu contacte auxiliare



**Warning!**

The opening of the branch-circuit protective device may be an indication that a fault has been interrupted. To reduce the risk of fire or electrical shock, current-carrying parts and other components of the controller should be examined and replaced if damaged. If burnout of the element of an overload relay occurs, the complete overload relay must be replaced.



**Mounting – Montage – Montaje – Montaggio – 安裝 – Монтаж – Montering – Τοποθέτηση – Montagem – Asennus – Montáž – Paigaldamine – Felszerelés – Montāža – Montavimas – Montaż – Montaža – Montáž – Монтаж – Montarea**

en	1 place in position 2 latch in
de	1 aufsetzen 2 rasten
fr	1 mettre en place 2 encliqueter
es	1 colocar en posición 2 enclavar
it	1 appoggiare 2 inserire a scatto
zh	1 装上 2 嵌入
ru	1 осадить 2 зафиксировать
nl	1 plaatsen 2 borgen

da	1 påsætning 2 fastlåsning
el	1 τοποθετήστε 2 ασφαλίστε
pt	1 colocar na posição 2 encaixar
sv	1 Påsättning regel 2 låsknappen
fi	1 aseta paikalleen 2 lukitse
cs	1 anasadit 2 zaklapnout
da	1 påsætning 2 fastlåsning
hu	1 ahelyezze fel 2 pattintsa be

lv	1 uzlikt 2 nofiksēt
lt	1 uždėti 2 užfiksuoti
pl	1 założyć 2 zatrzasknąć
sl	1 natakniti 2 zaskočiti
sk	1 nasadiť 2 zacvaknúť
bg	1 поставям 2 спирам работа
ro	1 aşezați în poziție 2 blocați

**Dismounting – Demontage – Démontage – Desmontaje – Smontaggio – 拆卸 – Демонтаж – Demontage – Afmontering – Αφαίρεση – Desmontagem – Demontering – Irrottaminen – Demontáž – Eemaldamine – Leszerelés – Demontāža – Išmontavimas – Demontaż – Demontaža – Demontáž – Демонтаж – Demontarea**

en	3, 4 Press latching button and remove simultaneously 5 push 6 remove 7, 4 Lift and at the same time press engagement hook
de	3, 4 Rasttaste drücken und gleichzeitig abziehen 5 schieben 6 abziehen 7, 4 Rasthaken anheben und gleichzeitig abziehen
fr	3, 4 Appuyer sur la languette de blocage et tirer simultanément 5 pousser 6 retirer 7, 4 Relever le dispositif d'accrochage et appuyer simultanément
es	3, 4 Ejercer presión sobre el botón de enclavamiento y tirar al mismo tiempo 5 desplazar 6 extraer 7, 4 Levantar el gancho de bloqueo y presionar simultáneamente

it	3, 4 Premere la levetta di blocco a scatto e tirare contemporaneamente 5 inserire 6 estrarre 7, 4 Sollevare e contemporaneamente premere il gancio di blocco a scatto
zh	3, 4 按下啮合键并同时取下 5 推 6 拔出 7, 4 提起嵌入挂钩并同时按下
ru	3, 4 Нажать на кнопку с фиксатором и одновременно снять 5 задвинуть 6 снять 7, 4 Приподнять крюк-фиксатор и одновременно нажать
nl	3, 4 Borgtoets indrukken en tegelijkertijd lostrekken 5 schuiven 6 aftrekken 7, 4 Borghaakje optillen en tegelijkertijd indrukken

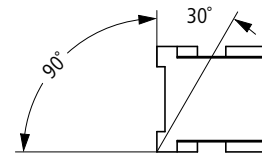
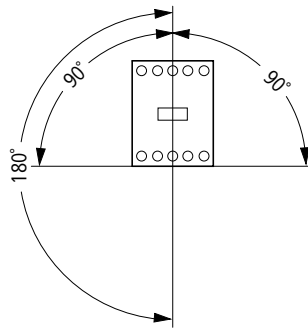
da	3, 4 Tryk på låsetasten, og træk af samtidigt 5 skubning 6 aftrækning 7, 4 Løft låsekrogen lidt, og tryk samtidigt
el	3, 4 το κουμπί ασφαλίσης και τραβήξτε ταυτόχρονα 5 ωθήστε 6 τραβήξτε 7, 4 Ανασηκώστε το άγκιστρο ασφαλίσης και πιέστε ταυτόχρονα
pt	3, 4 Carregar no botão de trava e, simultaneamente, puxar 5 empurrar 6 retirar 7, 4 Levantar o gancho de trava e, simultaneamente, carregar
sv	3, 4 Tryck och dra regeln samtidigt 5 Krypning 6 avlindning 7, 4 Lyft regelkroken och tryck samtidigt

03/12 IL03407033Z

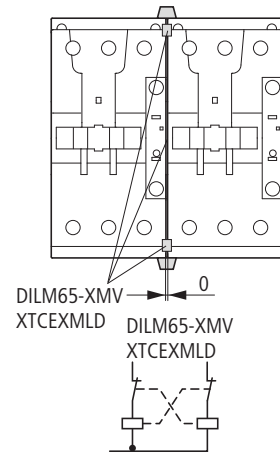
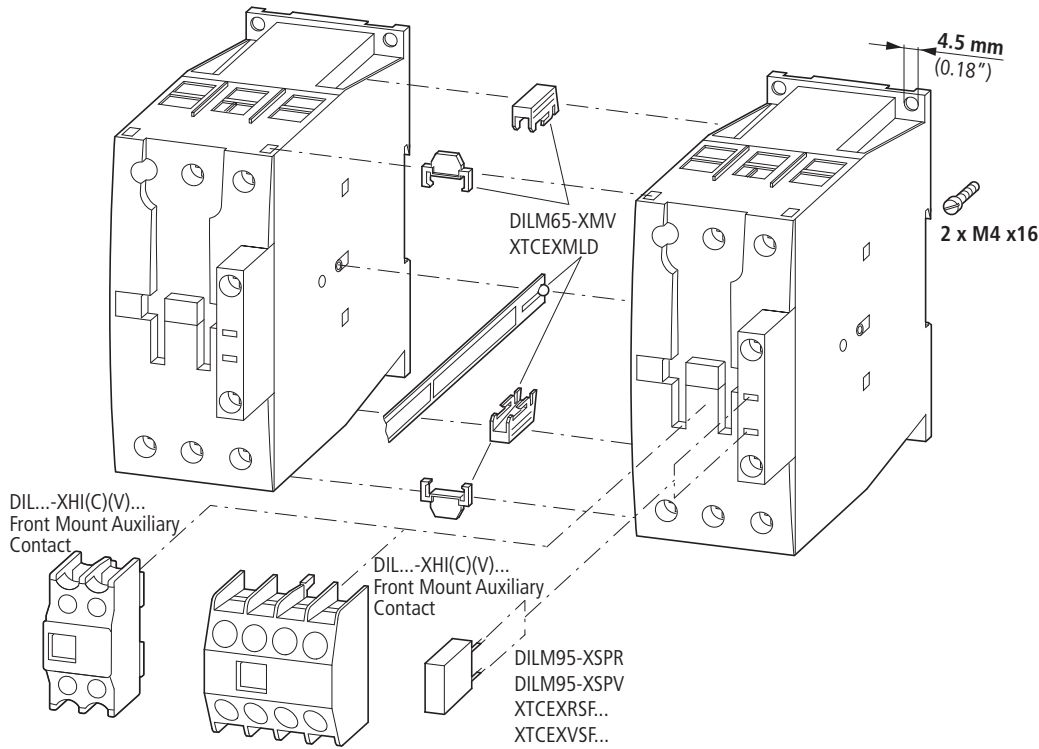


- (en) Mounting position
- (de) Einbaulage
- (fr) Position de montage
- (es) Posición de montaje
- (it) Posizione di montaggio
- (zh) 安裝位置
- (ru) Положение установки
- (nl) Inbouwpositie
- (da) Monteringsposition
- (el) Θέση τοποθέτησης
- (pt) Posição de montagem
- (sv) Installationsläge

- (fi) Asennuspaikka
- (cs) Poloha při montáži
- (et) Paigaldusviis
- (hu) Beépítési helyzet
- (lv) Montāžas stāvoklis
- (lt) Montavimo padėtis
- (pl) Położenie montażowe
- (sl) Vgradni položaj
- (sk) Umiestnenie pri zabudovaní
- (bg) Монтажно положение
- (ro) Poziție de montaj



**DILM(C)40...M(C)65**  
**DILMF40...MF65...**  
**XTCE040D...**  
**XTCE050D...**  
**XTCE065D...**



03/12 IL03407033Z

**DIULM...** → [www.eaton.com/moeller/support](http://www.eaton.com/moeller/support)  
**SDAINLM...**