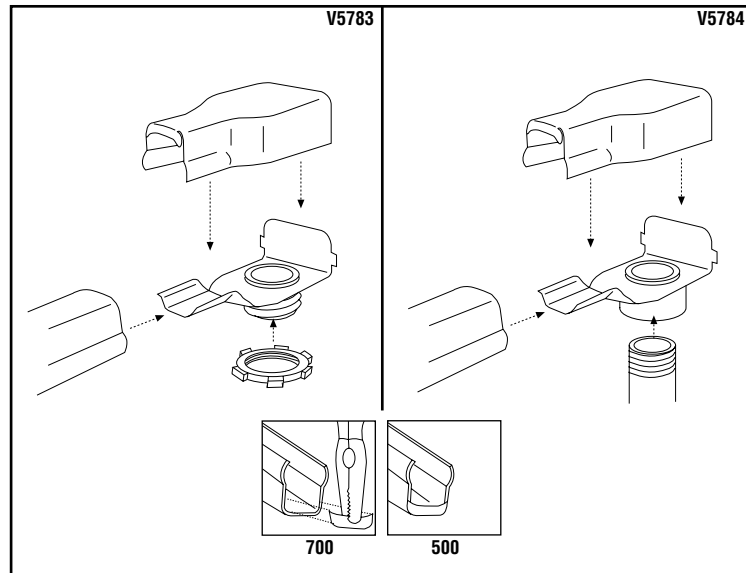


Use a #8 (5/16", 7.9mm head size) flat head fastener or equivalent to attach fittings to mounting surface.

Utilisez une attache a tete plate de calibre 8 [tete de 7.9mm (5/16")] ou une fixation equivalente pour assujettir les raccords a la surface de montage.

Use un sujetador de cabeza lisa #8 (5/16" tamaño de cabeza 7.9mm) o su equivalente para sujetar las instalaciones a la superficie de montaje.



The Wiremold Company 60 Woodlawn St. W. Hartford, CT 06110