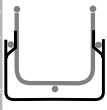



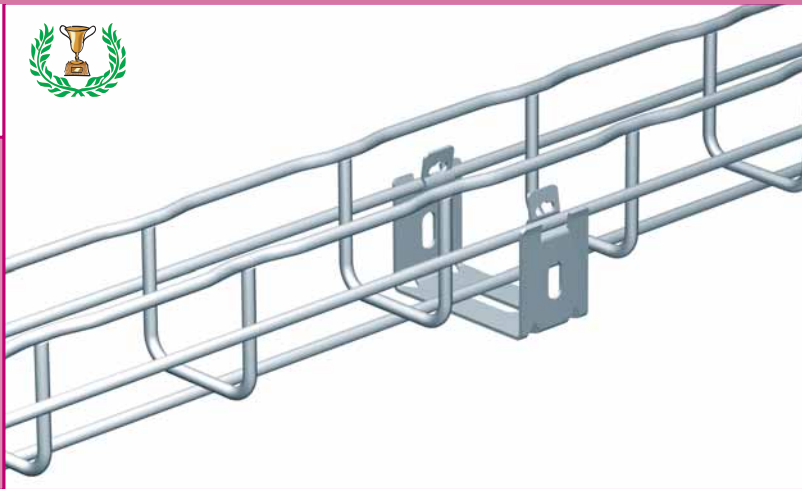
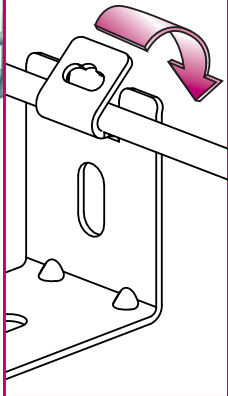
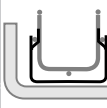
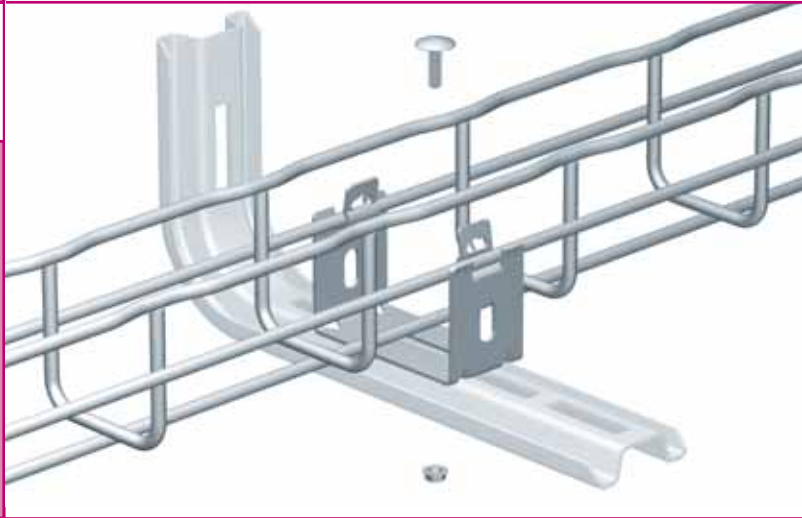

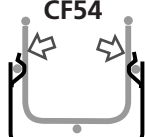

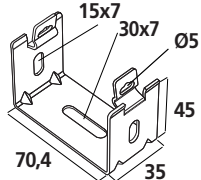




UC 50 \updownarrow CF30 - CF54 \leftrightarrow 50 mm

   						
		<p>CF30</p>  <p>CF54</p>  <p>BTRCC 6X20 x1</p>  <p>110</p>				
<p>UC 50</p>  <p>(mm)</p>	<p>UC 50</p>	<p>\downarrowF daN</p> <p>12</p>	<p>GS</p> <p>586 040</p>	<p>GC</p> <p>586 043</p>	<p>304L</p> <p>586 048</p>	<p>316L</p> <p>586 044</p>



UC 50 \updownarrow CF30 - CF54 \leftrightarrow 50 mm

		<p>CF30</p> <p>CF54</p> <p>BTRCC 6X20 x1</p> <p>110</p>				
<p>UC 50</p> <p>(mm)</p>	<p>UC 50</p>	<p>\downarrow F daN</p> <p>12</p>	<p>GS</p> <p>586 040</p>	<p>GC</p> <p>586 043</p>	<p>304L</p> <p>586 048</p>	<p>316L</p> <p>586 044</p>