

READ & SAVE THESE INSTRUCTIONS!

CAUTION:

- To prevent severe shock or electrocution, always turn power OFF at the service panel before working with wiring.
- Use this device with copper or copper-clad wire. Do not use with aluminum wire.
- Must be installed in accordance with National and Local electrical codes.

WARNING: IMPROPER WIRING OF ANY ELECTRICAL DEVICE CAN CAUSE SERIOUS INJURY OR DEATH. THESE WIRING DEVICES SHOULD BE INSTALLED BY AN ELECTRICIAN OR OTHER QUALIFIED PERSON.

DIRECTIONS:

- Disconnect power to circuit by removing fuse or turn circuit breakers OFF before installing.
- To replace existing device, remove wall plate and pull device from box. If new installation, skip to step 5.
- Label wires connected to existing device.
- Disconnect existing device.
- Strip wires to length of 1/2" using gauge located on device strap.
- Install device per corresponding wiring diagram.
- Torque screws to 12-14 inch-pounds.
- Attach wall plate, then restore power to circuit.

NOTE: For three way installation, Common denotes line-in or load out. Lighted switches may affect the performance of certain electronic ballasts.

Using the Split Tab: Removal of the split circuit tab allows the device to be wired with two separate circuits (**COM B**).

The tab is protected from accidental contact with wires, thanks to a plastic cover. (no tab on TM8111/TM8HWL/PS8HWL/TMHWL/TM81PL/TM83PL)

GLOSSARY

Circuit: The path of electrical flow from a power source through an outlet and back to ground.

Common (COM): A terminal on a three way switch, usually with a dark-colored screw and marked COM, or a terminal on a combination device that shares a feed unless tab is removed then the feeds are separate.

Line: The power going to a load or switch.

Load: A device that receives power; Light, Motor, Fan, etc....

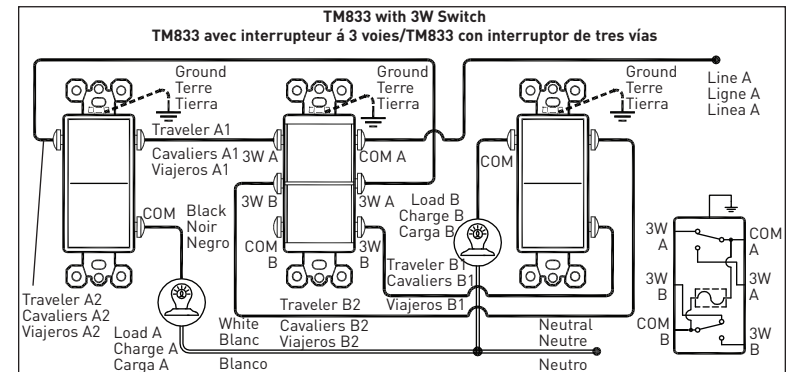
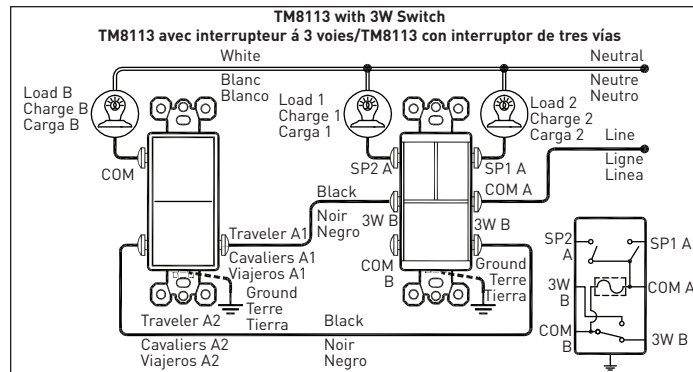
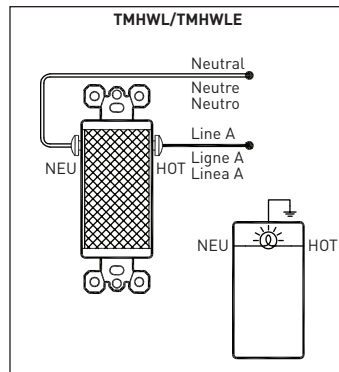
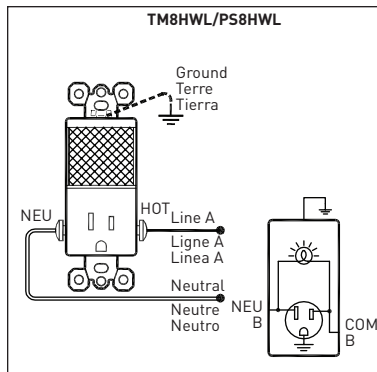
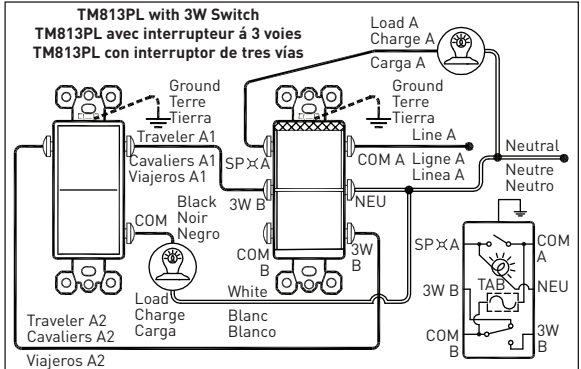
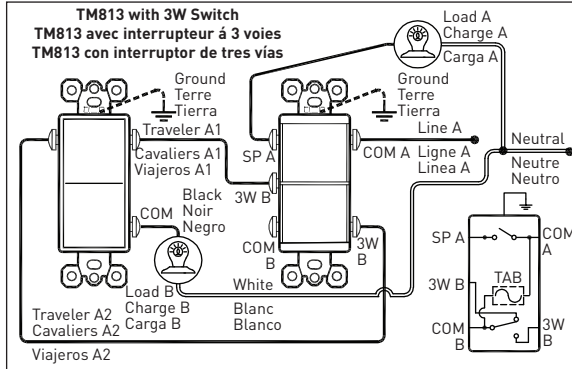
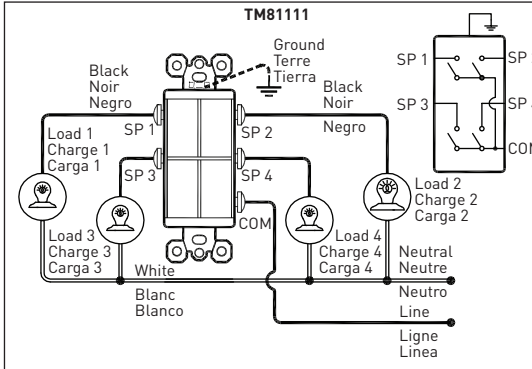
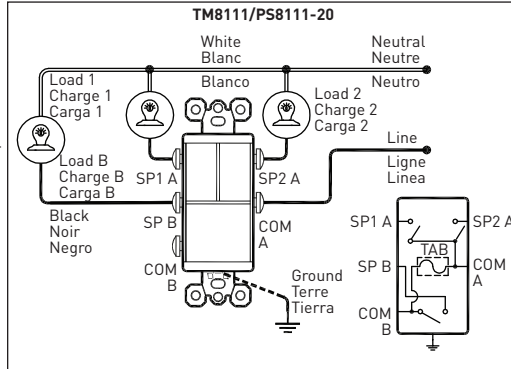
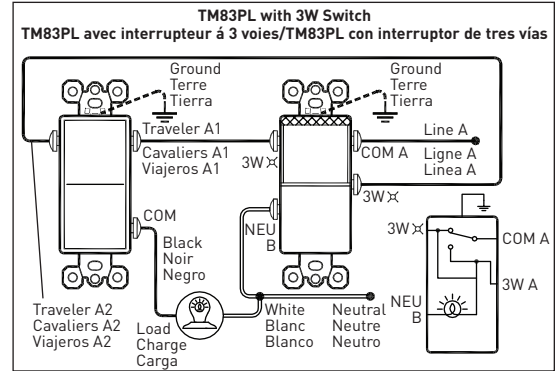
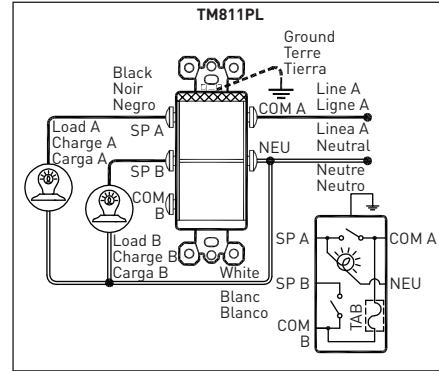
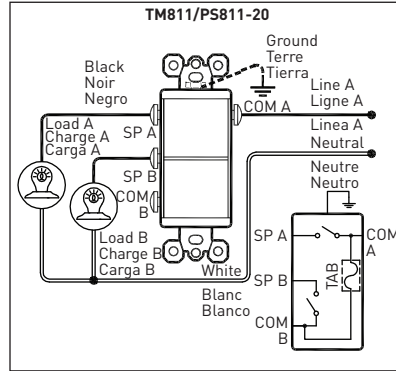
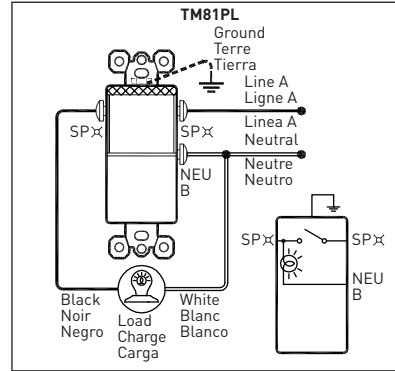
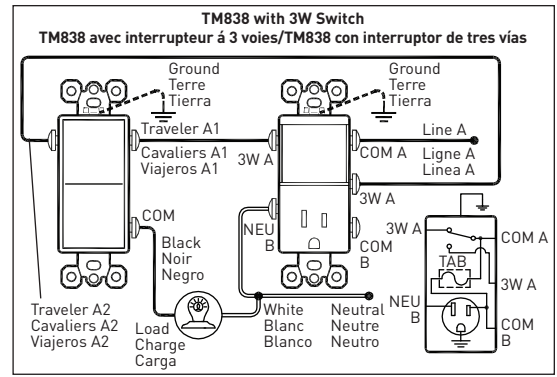
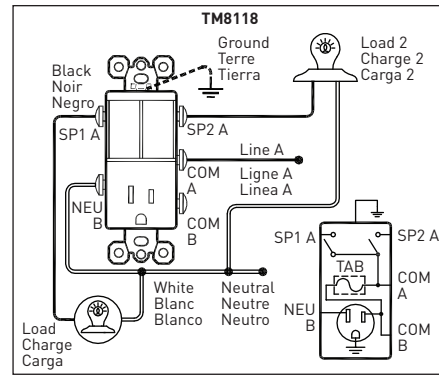
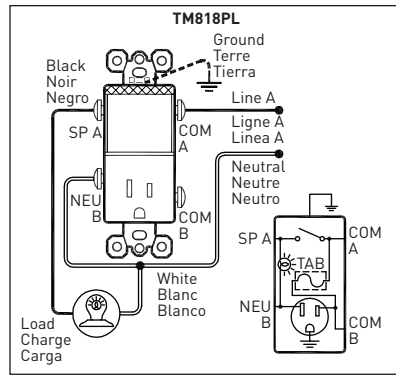
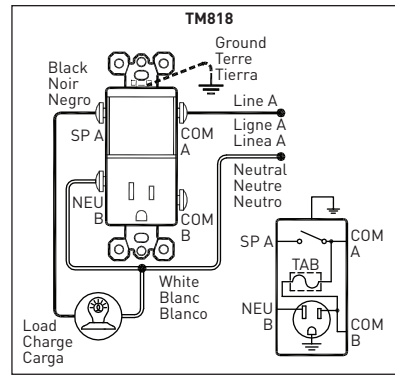
Neutral wire - Usually white, carries electricity from an outlet back to the service panel. Also see hot wire and ground.

Hot wire - Usually black, carries electrical energy to a receptacle or other device—in contrast to a neutral, which carries electricity away from the device.

Ground wire - Usually bare or green, intentionally connected to earth ground to provide an intentional path for fault current to ground.

Single-pole Switch (SP) - A switch that makes or breaks the connection of one conductor and controls one load from one location.

Three way switch (3W) - (Single-pole double throw)- A switch that is used in pairs to control one load from two or more locations.



Pass & Seymour

INSTRUCTIONS D'INSTALLATION

TradeMaster®**DISPOSITIF MIXTE DÉCORATEUR
& LUMIÈRE DE COULOIR**

Pièce n° 340819 Rév. B

LIRE ET CONSERVER CES INSTRUCTIONS.

ATTENTION :

- Pour éviter tout choc électrique ou une électrocution, coupez toujours l'électricité au niveau du panneau d'alimentation avant de commencer à câbler.
- Utilisez ce dispositif avec des fils en cuivre ou cuivrés. Ne l'utilisez pas avec des fils en aluminium.
- Doit être installé conformément aux codes locaux et nationaux de l'électricité.
- Testez votre travail après l'installation.

AVERTISSEMENT: LE CÂBLAGE INCORRECT DE TOUT DISPOSITIF ÉLECTRIQUE PEUT CAUSER DES BLESSURES GRAVES, VOIRE LA MORT. CES DISPOSITIFS DE CÂBLAGE DOIVENT ÊTRE INSTALLÉS PAR UN ÉLECTRICIEN OU UNE PERSONNE QUALIFIÉE.

INSTRUCTIONS :

- Coupez l'alimentation du circuit en retirant le fusible ou en ouvrant les disjoncteurs (OFF/ARRÊT) avant de commencer l'installation.
 - Pour remplacer un dispositif existant, retirez la plaque murale, puis retirez le dispositif de la boîte. S'il s'agit d'une nouvelle installation, passez à l'étape 5.
 - Étiquetez les fils reliés au dispositif actuel.
 - Déconnectez le dispositif actuel.
 - Dénudez les fils sur 12 mm (0,5 po) en utilisant le gabarit reproduit à l'arrière du dispositif.
 - Installez le dispositif mixte Déco en vous aidant du schéma correspondant.
 - Serrez les vis à 12-14 livres-pied.
 - Remontez la plaque murale, puis remettez le circuit sous tension.
- Remarque :** Pour les installations à trois voies, Commun indique Arrivée courant et Sortie charge. Les interrupteurs à veilleuse module lumineux peuvent affecter la performance de certains ballasts électroniques.

Utilisation de la languette double: Le retrait de la languette double permet de câbler le dispositif sur deux circuits séparés **[COM B]**.

La languette est protégée par un couvercle en nylon contre tout contact accidentel avec les fils. (pas de languette sur TM81111/TM8HWL/TMHWL/TM81PL/TM83PL)

GLOSSAIRE

Circuit : Parcours d'un courant électrique partant d'une source d'alimentation, traversant une prise électrique et retournant à la terre.

Commun [COM] : Borne d'un interrupteur à trois voies, habituellement avec une vis de couleur foncée et repérée par l'inscription « COM », ou borne sur un dispositif combiné qui partage une alimentation, sauf si une languette est retirée, auquel cas les alimentations sont alors séparées.

Ligne : Alimentation électrique allant à une charge ou un interrupteur.

Charge : Dispositif qui reçoit l'alimentation électrique, tel une lampe, un moteur, un ventilateur, etc.

Fil neutre : Habituellement blanc. Il transporte l'électricité depuis une prise jusqu'au panneau d'alimentation. Voir aussi Fil chaud et Fil de terre.

Fil chaud : Habituellement noir. Il transporte l'électricité jusqu'à une prise électrique ou un autre dispositif — contrairement au fil neutre qui transporte l'électricité depuis le dispositif.

Fil de terre : Habituellement nu ou vert. Il est connecté volontairement à une terre pour assurer un trajet intentionnel pour les courants de fuite à la terre.

Interrupteur unipolaire : Interrupteur qui établit ou interrompt la connexion d'un conducteur et contrôle une charge depuis un emplacement unique.

Interrupteur à 3 voies (unipolaire, bidirectionnel) : Interrupteur utilisé par paires pour contrôler une charge depuis deux ou plusieurs emplacements.

Pass & Seymour

INSTRUCCIONES DE INSTALACIÓN

TradeMaster®**DISPOSITIVO DECORATIVO COMBINADO &
LUZ PARA EL VESTÍBULO**

Parte n° 340819 Rev. B

LEA Y GUARDE ESTAS INSTRUCCIONES.

PRECAUCIÓN:

- Para evitar serios electrochoques o electrocución, siempre APAGUE el suministro eléctrico en el panel de servicio antes de trabajar con los cables.
- Utilice este dispositivo con alambres de cobre o revestidos de cobre. No usar con cables de aluminio.
- Se debe instalar de acuerdo con los códigos eléctricos nacionales y locales.
- Verifique su trabajo después de la instalación.

ADVERTENCIA: EL CABLEADO INCORRECTO DE UN DISPOSITIVO ELÉCTRICO PUEDE CAUSAR LESIONES GRAVES O AÚN LA MUERTE. UN ELECTRICISTA U OTRA PERSONA COMPETENTE DEBE INSTALAR ESTOS DISPOSITIVOS DE CABLEADO.

INSTRUCCIONES:

- Desconecte el suministro eléctrico al circuito retirando el fusible o apagando los cortacircuitos antes de instalar.
 - Para reemplazar un dispositivo existente, retire la placa de pared y saque el dispositivo de la caja. Si es una instalación nueva, pase al paso 5.
 - Marque los cables conectados al dispositivo existente.
 - Desconecte el dispositivo existente.
 - Desforre los cables a una longitud de 1/2 pulg. utilizando el indicador situado en la correa del dispositivo.
 - Instale el dispositivo decorativo combinado de acuerdo con el diagrama de cableado correspondiente.
 - Apriete los tornillos a 12-14 pulg.-libras.
 - Instale la placa de pared, luego restaure el suministro eléctrico al circuito.
- Nota:** Para la instalación de un dispositivo de tres vías, Common (común) indica entrada de línea o salida de carga. Los interruptores iluminados por pueden afectar el rendimiento de ciertos estabilizadores electrónicos.

Uso de la lengüeta partida; Si se retira la lengüeta partida, el dispositivo puede cablearse con dos circuitos separados **[COM B]**.

La lengüeta está protegida contra el contacto accidental con los cables mediante una cubierta de nilón. (Los modelos TM81111/TM8HWL/TMHWL/TM81PL/TM83PL no tienen lengüeta.)

GLOSARIO

Circuito: La ruta del flujo eléctrico de una fuente de energía a través de un tomacorriente y de regreso a tierra.

Común [COM]: Un borne en un interruptor de tres vías, generalmente un tornillo de color oscuro y marcado "COM", o un borne en un dispositivo combinado que comparte una alimentación, a menos que una lengüeta se retire, luego los alimentaciones están separadas.

Línea: La energía que va a una carga o interruptor.

Carga: Un dispositivo que recibe energía: luz, motor, ventilador, etc.

Cable neutro: Generalmente blanco. Lleva electricidad de un tomacorriente de nuevo al panel de servicio. También consulte Cable cargado y Cable de tierra.

Cable cargado: Generalmente negro. Lleva energía eléctrica a un tomacorriente u otro dispositivo, en contraste con un cable neutro que lleva electricidad del dispositivo.

Cable de tierra: Generalmente desnudo o verde. Intencionalmente conectado a una tierra para proporcionar una ruta intencional para corrientes de pérdida a tierra.

Interruptor unipolar: Un interruptor que crea o rompe la conexión de un conductor y controla una carga de un lugar.

Interruptor de tres vías (de dos vías unipolar): Un interruptor que se utiliza en pares para controlar una carga de dos o más lugares.

LIMITED TEN YEAR WARRANTY

Pass & Seymour will remedy any defect in workmanship or material in Pass & Seymour products which may develop under proper and normal use within ten years from date of purchase by a consumer:

(1) by repair or replacement, or, at Pass & Seymour's option, (2) by return of an amount equal to consumer's purchase price. Such remedy is IN LIEU OF ANY AND ALL EXPRESSED OR IMPLIED WARRANTIES OF MERCHANTABILITY OR FITNESS FOR A PARTICULAR PURPOSE. Such remedy by Pass & Seymour does not include or cover cost of labor for removal or reinstallation of the product. ALL OTHER FURTHER ELEMENTS OF DAMAGE (INCIDENTAL OR CONSEQUENTIAL DAMAGES) FOR BREACH OF ANY AND ALL EXPRESSED OR IMPLIED WARRANTIES INCLUDING WARRANTIES OF MERCHANTABILITY OR FITNESS FOR A PARTICULAR PURPOSE ARE EXCLUDED HEREBY. (Some states do not allow disclaimers or exclusion or limitation of incidental or consequential damages, so the above disclaimer and limitation or exclusion may not apply to you.) ANY IMPLIED WARRANTIES INCLUDING WHERE REQUIRED WARRANTIES OF MERCHANTABILITY OR FITNESS FOR A PARTICULAR PURPOSE SHALL BE LIMITED TO THE TEN YEAR PERIOD SET FORTH ABOVE. (Some states do not allow limitations on how long an implied warranty lasts, so the above limitation may not apply to you.)

To insure safety, all repairs to Pass & Seymour products must be made by Pass & Seymour, or under its specific direction. Procedure to obtain performance of any warranty obligation is as follows: (1) Contact Pass & Seymour, Syracuse, New York 13221, for instructions concerning return or repair; (2) return the product to Pass & Seymour, postage paid, with your name and address and a written description of the installation or use of the Pass & Seymour product, and the observed defects or failure to operate, or other claimed basis for dissatisfaction.

This warranty gives you specific legal rights and you may also have other rights which vary from state to state.

GARANTIE LIMITÉE DE DIX ANS

Pass & Seymour remédiera à tout vice de matière ou d'exécution susceptible de se présenter dans les produits Pass & Seymour dans le cadre de leur utilisation correcte et normale pendant une période de dix ans à compter de leur date d'achat par un consommateur en procédant : (1) à leur réparation ou remplacement, ou au gré de Pass & Seymour, (2) au remboursement d'un montant égal au prix d'achat payé par le consommateur. Ledit remède tient LIEU ET PLACE DE TOUTES GARANTIES EXPRESSES OU TACITES DE QUALITÉ MARCHANDE OU DE CONVENANCE À UN USAGE PARTICULIER. Ledit remède offert par Pass & Seymour ne comprend ni ne couvre les frais de main-d'œuvre nécessaires au démontage ou à la réinstallation du produit. TOUS LES AUTRES ÉLÉMENTS DE DOMMAGES (DOMMAGES ACCESSOIRES OU INDIRECTS) POUR VIOLATION DE TOUTES GARANTIES EXPRESSES OU TACITES, Y COMPRIS LES GARANTIES DE QUALITÉ MARCHANDE OU DE CONVENANCE À UN USAGE PARTICULIER, SONT PAR LA PRÉSENTE EXCLUS. (Certaines provinces n'autorisent pas de stipulations d'exonération, d'exclusion ou de limitation des dommages accessoires ou indirects; par conséquent, la stipulation d'exonération, d'exclusion ou de limitation susmentionnée peut ne pas s'appliquer à votre cas.) TOUTES GARANTIES TACITES, Y COMPRIS, SELON LE CAS, LES GARANTIES DE QUALITÉ MARCHANDE ET DE CONVENANCE À UN USAGE PARTICULIER, SERONT LIMITÉES À LA PÉRIODE DE DIX ANS STIPULÉE CI-DESSUS. (Certaines provinces n'autorisent pas de limitations sur la durée d'une garantie tacite; par conséquent, la limitation susmentionnée peut ne pas s'appliquer à votre cas.)

Pour assurer la sécurité, toutes les réparations des produits Pass & Seymour doivent être effectuées par Pass & Seymour, ou sous son contrôle direct. La procédure pour obtenir exécution de toute obligation au titre de la garantie est la suivante : (1) Contactez Pass & Seymour, Syracuse, New York 13221, pour recevoir les instructions concernant tout renvoi ou réparation; (2) renvoyez le produit à Pass & Seymour, port payé, en indiquant vos nom et adresse et en joignant une description par écrit de l'installation ou de l'usage du produit Pass & Seymour ainsi que de la défaillance ou des défauts constatés, ou de toute autre base d'insatisfaction avancée.

La présente garantie vous donne des droits juridiques spécifiques et il se peut que vous ayez également d'autres droits qui peuvent varier d'une province à l'autre.

GARANTÍA LIMITADA DE DIEZ AÑOS

Pass & Seymour remediará cualquier defecto de mano de obra o materiales en los productos Pass & Seymour que pudiese ocurrir bajo uso correcto y normal durante diez años a partir de la fecha de compra por el consumidor: (1) mediante reparación o reemplazo o, a opción de Pass & Seymour, (2) devolviendo un monto igual al precio de compra pagado por el consumidor. Dicho recurso es EN LUGAR DE CUALQUIERA Y TODAS LAS GARANTÍAS EXPRESAS O IMPLÍCITAS DE COMERCIABILIDAD O ADECUACIÓN CON UN FIN EN PARTICULAR. Dicho recurso por parte de Pass & Seymour no incluye ni cubre el costo de mano de obra para retirar o reinstalar el producto. POR LA PRESENTE SE EXCLUYE CUALQUIER OTRO ELEMENTO DE DAÑO (INCIDENTAL O INDIRECTO) POR INCUMPLIMIENTO DE CUALQUIER GARANTÍA EXPRESA O IMPLÍCITA, INCLUSO GARANTÍAS DE COMERCIABILIDAD O ADECUACIÓN CON UN FIN EN PARTICULAR. (Algunos estados no permiten la negación, exclusión o limitación de daños incidentales o indirectos; por lo tanto, la negativa y limitación o exclusión anterior podría no ser aplicable a usted.) CUALQUIER GARANTÍA IMPLÍCITA, INCLUSO DONDE SE REQUIERAN GARANTÍAS DE COMERCIABILIDAD O ADECUACIÓN CON UN FIN EN PARTICULAR, DEBERÁN LIMITARSE AL PERÍODO DE DIEZ AÑOS ESTABLECIDO ARRIBA. (Algunos estados no permiten limitaciones con respecto a la duración de una garantía implícita; por lo tanto, las limitaciones anteriores podrían no ser aplicables a usted.)

Para garantizar la seguridad, todas las reparaciones de productos Pass & Seymour deben ser realizadas por Pass & Seymour o bajo sus instrucciones específicas. El procedimiento para solicitar el cumplimiento de cualquier obligación de garantía es el siguiente: (1) Póngase en contacto con Pass & Seymour, Syracuse, New York 13221, para obtener instrucciones con respecto a devoluciones o reparaciones; (2) envíe de regreso el producto a Pass & Seymour, con franqueo pagado, con su nombre y dirección y una descripción escrita de la instalación o uso del producto Pass & Seymour y de los defectos observados o la falla de funcionamiento u otra causa de insatisfacción. Esta garantía le da derechos legales específicos y usted también podría tener otros derechos que varían de estado a estado.

Pass & Seymour©2007 Pass & Seymour/Legrand
P.O. Box 4822, Syracuse, NY 13221
www.passandseymour.comTechnical Support (800) 223-4185
Support technique (800) 223-4185
Asistencia Técnica: (800) 223-4185