

IMPORTANT SAFETY INFORMATION. READ AND FOLLOW ALL SAFETY INSTRUCTIONS. Follow label information and instructions concerning Wet or Damp Locations, installation near combustible materials, insulation, building materials, and proper lamping. Do not install in areas subject to combustible vapors or gases. Before wiring to power supply and during servicing or relamping, turn off power at fuse or circuit breaker. **All servicing or relamping must be performed by qualified service personnel. Product must be grounded to avoid potential electric shock or other potential hazard. Product must be mounted in locations and at heights and in a manner consistent with its intended use, and in compliance with the National Electrical Code and local codes.** The use of accessory equipment not recommended by the manufacturer or installed contrary to instructions may cause an unsafe condition. Do not block light emanating from product in whole or part, as this may cause an unsafe condition. Do not allow items such as drapes, curtains, screens or the like to come into contact with the product or to block light from the product, as this may cause an unsafe condition.

WARNING – Follow the Instructions carefully to assure full compliance with local, state, and NEC requirements. If there are any questions, contact a Qualified Electrical Contractor.

WARNING – Risk of fire or electrical shock. Consult a Qualified Electrician to ensure correct branch circuit conductor. Install this fixture only in Junction Boxes or Recessed Housings per the dimensions shown. Do not make or alter any holes in an enclosure of wiring or electrical components during kit installation. Suitable for use with luminaire with a minimum of 75 C° supply conductors.

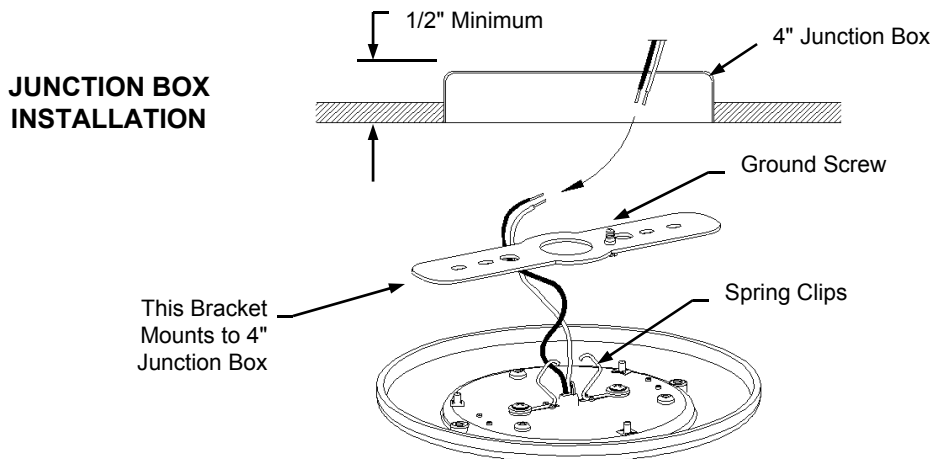
WARNING – To prevent wiring damage or abrasion, do not expose wiring to edges sheet metal or sharp objects.

NOTE – This product is designed to operate with most standard incandescent or low voltage electronic dimmer switches. Results may vary. For recommended dimmers, consult product spec sheet or go to www.prescolite.com or call Technical Support 1-888-PRS-4TEC.

NOTE – SUITABLE FOR WET LOCATIONS IN COVERED CEILINGS

NOTE – Always install within ambient temperatures specified on the product specification sheet. 5 year warranty. See www.prescolite.com for details.

INSTALLATION INSTRUCTIONS LBS SERIES FLUSH CEILING MOUNT



IMPORTANT! Prior to installation, junction box must be properly installed and flush with ceiling.

1. Install mounting bracket to the junction box.
2. Connect Fixture to Power
Using UL listed connectors, connect building power supply wire (line) to black lead on fixture and connect building common wire to white lead on fixture. Connect the ground wire from junction box to ground screw on mounting bracket.
3. Install fixture by aligning the spring clips with center hole in the mounting bracket and push until fixture snaps into place. If the unit does not snap into place, make sure junction box is flush with the ceiling.
4. To remove fixture, pull down to overcome spring pressure.



Hubbell Lighting, Inc.

701 Millennium Blvd, Greenville, SC 29607

With representatives office in principal cities throughout North America.

Copyright 2018, 8/16/18 revision, All Rights Reserved



Hoja de instrucciones

INFORMACIÓN DE SEGURIDAD IMPORTANTE. LEA Y SIGA TODAS LAS INSTRUCCIONES DE SEGURIDAD. Siga la información de la etiqueta y las instrucciones con respecto a lugares húmedos o mojados, la instalación cerca de materiales combustibles, el aislamiento, los materiales de construcción y la instalación correcta de las lámparas. No instale en áreas expuestas a vapores o gases combustibles. Antes de cablear hacia el suministro de energía y durante el mantenimiento o el cambio de lámpara, corte la energía desde el fusible o disyuntor. Personal de mantenimiento calificado debe realizar todo el mantenimiento o los cambios de lámparas. El producto debe estar conectado a tierra para evitar posibles descargas eléctricas u otros peligros potenciales. El producto se debe montar en lugares, en altura, de una manera consecuente con el uso previsto y de acuerdo con el National Electrical Code y los códigos locales. El uso de equipos auxiliares no recomendados por el fabricante o instalados de manera contraria a las instrucciones puede provocar una condición poco segura. No bloquee la luz procedente del producto, en su totalidad o en parte, ya que esto puede provocar una condición poco segura. No permita que elementos como cortinas, telones, mosquiteros y otros similares tengan contacto con el producto o que bloqueen la luz del producto, ya que esto puede provocar una condición poco segura.

ADVERTENCIA: Siga atentamente las instrucciones para garantizar el cumplimiento completo de los requisitos locales, estatales y del NEC. Si tiene preguntas, comuníquese con un contratista de electricidad calificado.

ADVERTENCIA: Riesgo de incendio o descarga eléctrica. Consulte con un electricista calificado para garantizar que el conductor del circuito derivado sea el correcto. Instale esta luminaria solo en cajas de empalmes o alojamientos empotrados según las dimensiones que se muestran. No realice ni altere ningún orificio en una caja de cableado o componentes eléctricos durante la instalación del juego. Apto para usar con luminaria con conductores de alimentación de un mínimo de 75 °C.

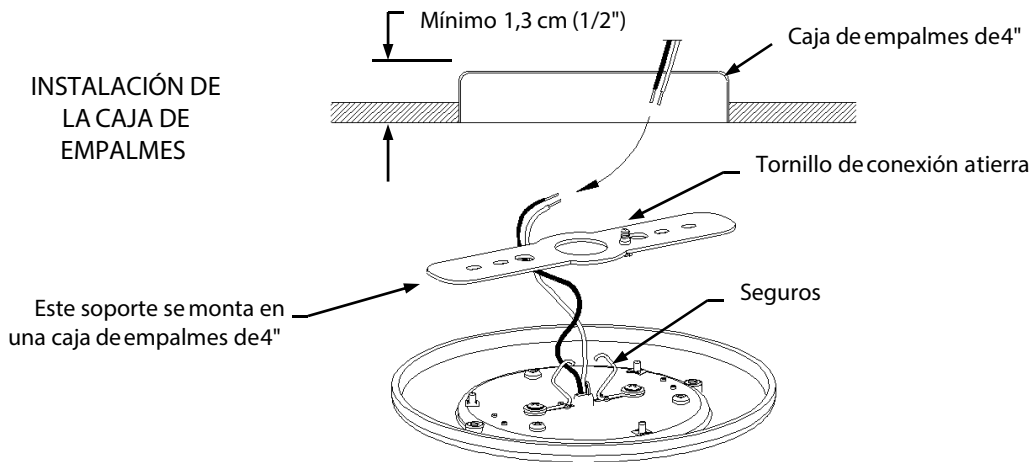
ADVERTENCIA: Para evitar daños o abrasión en el cableado, no lo exponga a abordes de láminas metálicas ni objetos afilados.

NOTA: Este producto está diseñado para funcionar con la mayoría de los interruptores reguladores de intensidad luminosa electrónicos estándar incandescentes o de bajo voltaje. Los resultados pueden variar. Para conocer los reguladores de intensidad luminosa recomendados, consulte la hoja de especificaciones del producto, visite www.prescolite.com o llame a Asistencia Técnica al 1-888-PRS-4TEC.

NOTA: APTO PARA UBICACIONES HÚMEDAS EN CIELOS RASOS CUBIERTOS

NOTA: Siempre instale dentro de las temperaturas ambiente que se especifican en la hoja de especificaciones del producto. Garantía de 5 años. Visite www.prescolite.com para conocer detalles.

INSTRUCCIONES DE INSTALACIÓN SERIE LBS DE MONTAJE EMPOTRADO EN CIELO RASO



¡IMPORTANTE! Antes de la instalación, la caja de empalmes debe estar instalada correctamente y al mismo nivel del cielo raso.

1. Instale el soporte de montaje en la caja de empalmes.
2. Conecte la luminaria a la corriente
Utilizando UL approved conectores, conecte el cable de suministro de energía del edificio (línea) al conductor negro de la luminaria. Conecte el cable común del edificio al conductor blanco de la luminaria. Conecte el cable de conexión a tierra desde la caja de empalmes al tornillo de conexión a tierra en el soporte de montaje.
3. Para instalar la luminaria, alinee los seguros con el orificio central en el soporte de montaje y empuje hasta que la luminaria encaje en su lugar. Si la unidad no encaja en su lugar, asegúrese de que la caja de empalmes esté al mismo nivel del cielo raso.
4. Para retirar la luminaria, tire de ella hacia abajo para reducir la presión del resorte.



Hubbell Lighting, Inc.

701 Millennium Blvd, Greenville, SC 29607

Con oficinas representantes en las principales ciudades en toda América del Norte.
Copyright 2018, modificación de 8/16/18, Todos los derechos reservados



Fiche d'instructions

IMPORTANTES INFORMATIONS RELATIVES À LA SÉCURITÉ. LIRE ET SUIVRE TOUTES LES INSTRUCTIONS RELATIVES À LA SÉCURITÉ. Suivre les informations et les instructions des étiquettes relatives aux emplacements mouillés ou humides, aux installations à proximité de matières combustibles, à l'isolation, aux matériaux de construction et à l'éclairage approprié. Ne pas utiliser dans des zones sujettes à des vapeurs ou gaz combustibles. Avant de câbler à l'alimentation et pendant l'entretien ou le changement d'ampoules, couper le courant au niveau du fusible ou du disjoncteur. Tout entretien ou changement d'ampoule doit être effectué par un personnel de service qualifié. Le produit doit être mis à la terre pour éviter tout choc électrique potentiel ou tout autre risque potentiel. Le produit doit être monté dans des endroits, à des hauteurs et d'une manière conformes à son usage prévu, et en conformité avec le Code national de l'électricité et les codes locaux. L'utilisation d'équipement accessoire non recommandé par le fabricant ou installé contrairement aux instructions risque de provoquer une situation dangereuse. Ne pas bloquer la lumière émanant du produit en tout ou en partie et ce, pour ne pas provoquer de situation dangereuse. Ne pas laisser d'articles tels que rideaux, tentures, écrans ou autres entrer en contact avec le produit ou bloquer la lumière émanant du produit et ce, pour ne pas provoquer de situation dangereuse.

AVERTISSEMENT – Suivre attentivement les instructions pour assurer une totale conformité aux exigences locales, provinciales et du Code national de l'électricité (NEC). Pour toute question, communiquer avec un entrepreneur électrique qualifié.

AVERTISSEMENT – Risque d'incendie ou de choc électrique. Communiquer avec un électricien qualifié pour assurer un conducteur de circuit de dérivation correct. Installer cet appareil uniquement dans les boîtes de jonction ou les boîtiers d'encastrement selon les dimensions indiquées. Ne pas effectuer ni altérer de trous dans une armoire de câblage ou de composants électriques pendant l'installation du kit. Peut s'utiliser avec un luminaire ayant un minimum de conducteurs d'alimentation de 75 °C.

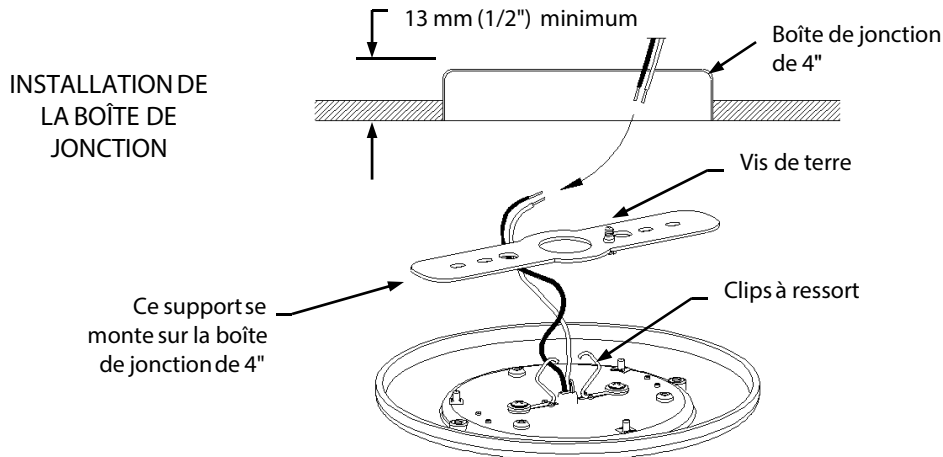
AVERTISSEMENT – Pour prévenir tout dommage ou toute abrasion du câblage, ne pas exposer ce dernier à des arêtes de tôle ou des objets tranchants.

NOTE – Ce produit est conçu pour fonctionner avec des gradateurs électroniques de basse tension ou incandescents les plus standard. Les résultats peuvent varier. Consulter la fiche technique de produit ou visiter le site www.prescolite.com, ou encore appeler l'Assistance technique en composant le 1-888-PRS-4TEC, pour connaître les gradateurs recommandés.

NOTE – CONVIENT POUR LES ENDROITS MOUILLÉS DANS DES PLAFONDS COUVERTS

NOTE – Toujours installer dans les températures ambiantes spécifiées sur la fiche technique du produit. Garantie de 5 ans. Voir www.prescolite.com pour tout détail.

INSTRUCTIONS D'INSTALLATION MONTAGE À FLEUR DE PLAFOND SÉRIE LBS



IMPORTANT! Avant l'installation, la boîte de jonction doit être correctement installée et à fleur du plafond.

1. Installer le support de montage sur la boîte de jonction.
2. Brancher le luminaire
Utilisant des connecteurs homologués UL, connecter le fil d'alimentation de bâtiment (ligne) au fil noir sur le luminaire. Connecter le fil commune de bâtiment au fil blanc sur le luminaire. Connecter le fil de mise à la terre de la boîte de jonction à la vis de terre sur le support de montage.
3. Installer le luminaire en alignant les clips à ressort sur le trou central dans le support de montage et en appuyant jusqu'à ce que le luminaire s'enclenche en place. Si l'unité ne s'enclenche pas en place, vérifier que la boîte de jonction est à fleur du plafond.
4. Pour retirer le luminaire, tirer vers le bas pour vaincre la pression des ressorts.



Hubbell Lighting, Inc.

701 Millennium Blvd, Greenville, SC 29607 É.-U.
Avec un bureau de représentants dans les principales villes d'Amérique du Nord.
Copyright 2018, révision 8/16/18 - Tous droits réservés

